



SONAR

RUBEZH

ОПОВЕЩАТЕЛИ ПОЖАРНЫЕ РЕЧЕВЫЕ SONAR НАСТЕННЫЕ

SW-01, SW-03, SW-06, SW-10

Паспорт

Редакция 2



www.sonarpro.ru

Скачано с  Техключи.рф

1 Основные сведения об изделии

1.1 Оповещатели пожарные речевые Sonar настенные SW-01, SW-03, SW-06, SW-10 (далее – оповещатели) предназначены для:

- речевого оповещения о пожаре или других чрезвычайных ситуациях;
- трансляции служебных сообщений;
- музыкальной трансляции.

1.2 Оповещатели маркированы товарным знаком по свидетельству №513732 (SONAR).

1.3 Оповещатели рассчитаны на непрерывную эксплуатацию при температуре окружающей среды от минус 10 °С до плюс 55 °С и относительной влажности воздуха до $(93 \pm 2) \%$ при температуре плюс 40 °С без конденсации влаги.

2 Основные технические данные

2.1 Основные технические данные приведены в таблице 1.

Таблица 1

Характеристика	Значение			
	SW-01	SW-03	SW-06	SW-10
Номинальная мощность, Вт	1/0,5	3/1,5	6/3	10/5
Чувствительность (1 Вт, 1 м), дБ	90 ± 3			
Звуковое давление (1 м), дБ	90 ± 3	95 ± 3	97 ± 3	100 ± 3
Номинальное входное напряжение, В	100			
Диапазон воспроизводимых частот, Гц	125 – 15000			
Степень защиты, обеспечиваемая оболочкой оповещателя, по ГОСТ 14254-2015	IP20			
Размеры (В × Ш × Г), мм	175 × 195 × 86			
Максимальное сечение проводов, подключаемых к клеммам оповещателя, мм ²	1,5			
Масса, не более, кг	0,7			
Средний срок службы, лет	10			

2.2 Для обеспечения возможности регистрации прибором управления пожарным неисправности при отключении оповещателя рекомендуется соединять входные и выходные провода линии связи не путём прямого контакта между проводниками, а через клеммы оповещателя, подключая по два проводника (входной и выходной) линии связи к одной клемме без скрутки. В этом случае сечение каждого из проводников должно быть не более 0,75 мм².

2.3 Амплитудно-частотная характеристика оповещателей приведена на рисунке 1.

2.4 Диаграмма направленности оповещателей, измеренная на синусоидальном сигнале частотой 1 кГц, приведена на рисунке 2.

2.5 Электрическая схема для подключения оповещателей приведена на рисунке 3.

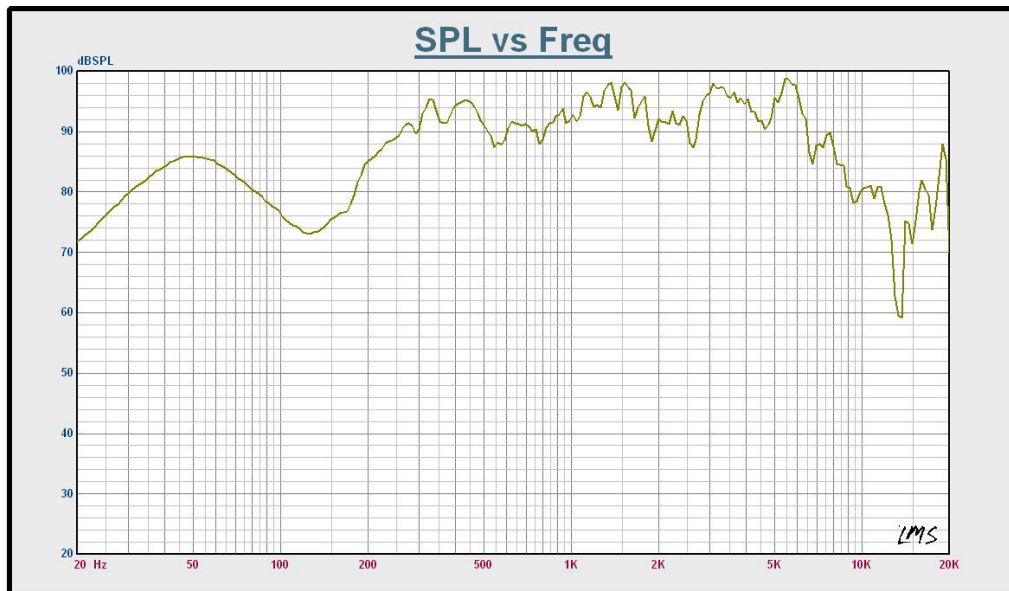


Рисунок 1

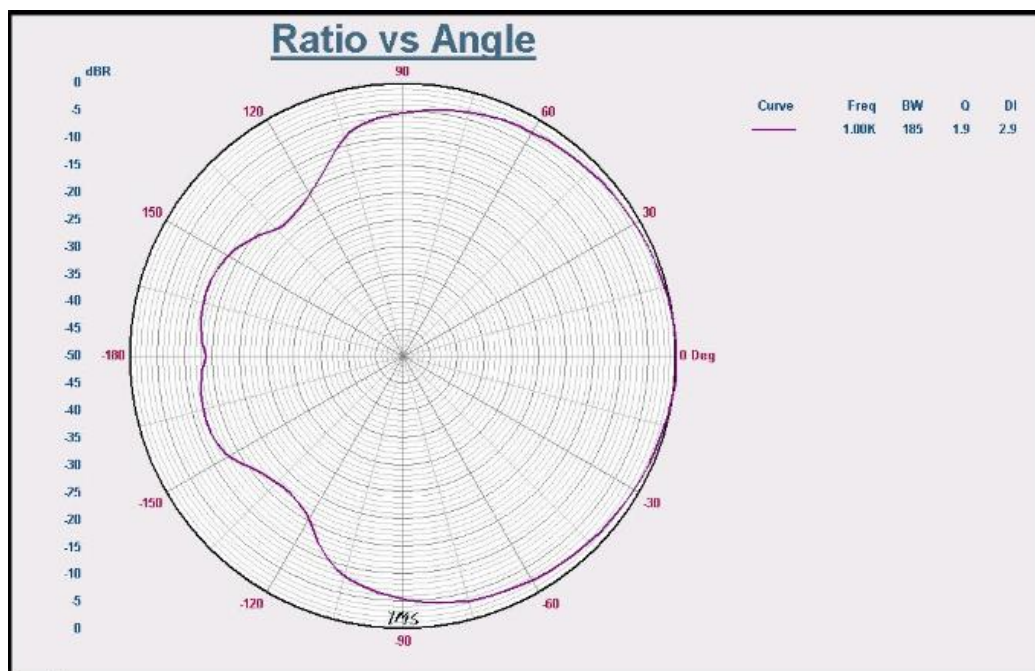
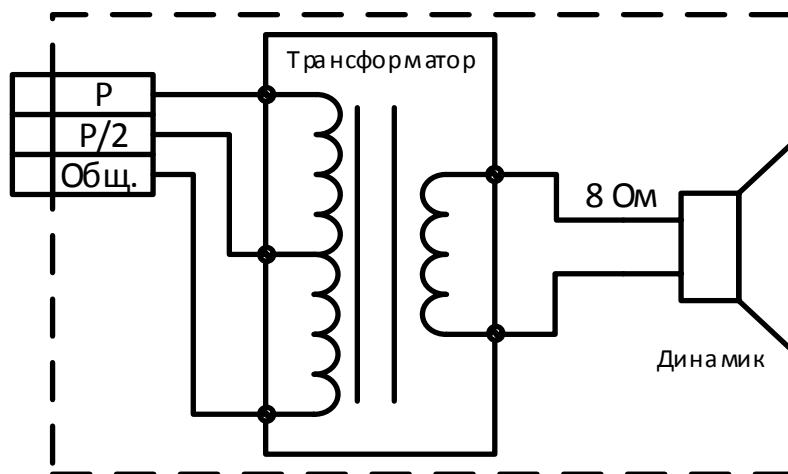


Рисунок 2



P – номинальная мощность, P/2 – половина номинальной мощности согласно таблице 1

Рисунок 3

3 Указания мер безопасности

3.1 По способу защиты от поражения электрическим током оповещатели соответствуют классу II по ГОСТ 12.2.007.0-75.

3.2 Конструкция оповещателей удовлетворяет требованиям электро- и пожарной безопасности по ГОСТ 12.2.007.0-75 и ГОСТ 12.1.004-91.

3.3 При нормальном и аварийном режимах работы оповещателей ни один из элементов их конструкций не имеет превышения температуры выше допустимых значений, установленных ГОСТ Р МЭК 60065-2002.

3.4 Меры безопасности при установке и эксплуатации оповещателей должны соответствовать требованиям «Правил технической эксплуатации электроустановок потребителей».

3.5 При установке оповещателей необходимо соблюдать правила работы на высоте.

4 Размещение, порядок установки и подготовка к работе

4.1 При размещении и эксплуатации оповещателей необходимо руководствоваться действующими нормативными документами.

4.2 При получении упаковки с оповещателями необходимо:

- вскрыть упаковку;
- проверить комплектность согласно паспорту;
- проверить дату выпуска;
- произвести внешний осмотр оповещателей, убедиться в отсутствии видимых механических повреждений (трещин, сколов, вмятин и т.д.).

4.3 Если оповещатели находились в условиях отрицательной температуры, то перед включением их необходимо выдержать в упаковке не менее четырех часов при комнатной температуре для предотвращения конденсации влаги внутри корпуса.

4.4 Габаритные и установочные размеры оповещателей приведены на рисунке 4.

4.5 Оповещатели устанавливаются на стену при помощи двух винтов самонарезающих (4 × 35) с дюбелями.

4.6 Для установки оповещателей необходимо:

– вариант А: просверлить в стене отверстия, используя разметку для установочных размеров «А» (рисунок 4). Установить в отверстия дюбели, вкрутить в дюбели винты, не докрутив их до конца на 5 мм, установить оповещатель на винты, используя установочные отверстия «А» оповещателя;

– вариант Б: просверлить в стене отверстия, используя разметку для установочных размеров «Б» (рисунок 4). Установить в отверстия дюбели, приложить к стене оповещатель и закрепить его винтами через установочные отверстия «Б».

4.7 Подключить провода кабеля линии связи к клеммам оповещателя, руководствуясь схемой на рисунке 3.

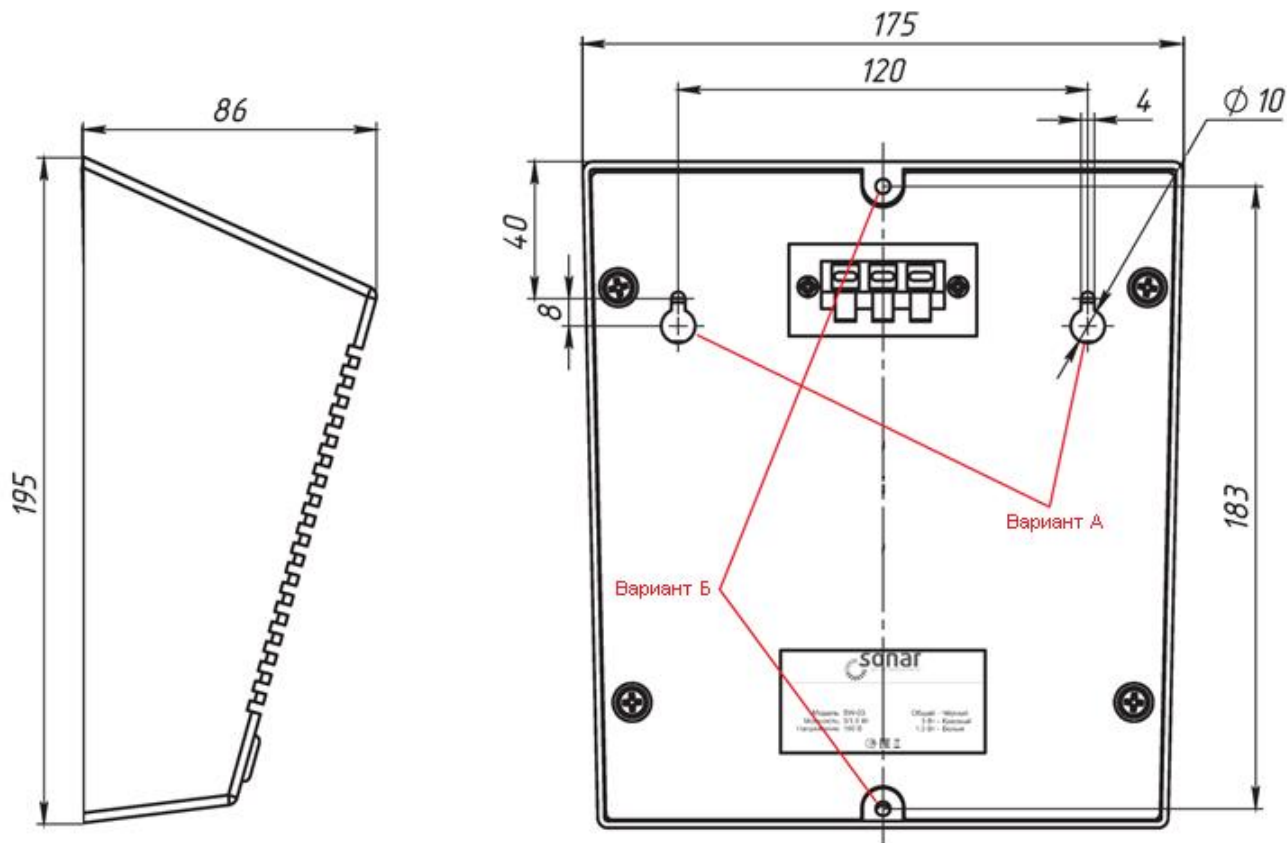


Рисунок 4

4.8 Проверка работоспособности оповещателей выполняется на слух путем подачи на них любого речевого сообщения через трансляционный усилитель мощности.

5 Техническое обслуживание

5.1 Техническое обслуживание проводится потребителем. Персонал, привлекаемый для технического обслуживания оповещателей, должен иметь специальную подготовку и быть ознакомлен с настоящим паспортом.

5.2 С целью поддержания исправности оповещателей в период эксплуатации следует периодически, не реже одного раза в полгода, проводить внешний осмотр, удаление пыли мягкой тканью и кисточкой, проверку качества подсоединения выводов к линии оповещения, контроль работоспособности оповещателей по 4.8.

5.3 При выявлении нарушений в работе оповещателей следует обратиться в техподдержку Sonar.

6 Транспортирование и хранение

6.1 Оповещатели в транспортной упаковке перевозятся любым видом крытых транспортных средств (в железнодорожных вагонах, закрытых автомашинах, трюмах и отсеках судов, герметизированных отапливаемых отсеках самолетов и т.д.) в соответствии с требованиями действующих нормативных документов.

6.2 Условия транспортирования должны соответствовать условиям хранения 5 по ГОСТ 15150-69.

6.3 Хранение оповещателей в транспортной упаковке на складах изготовителя и потребителя должно соответствовать условиям 2 по ГОСТ 15150-69.

7 Утилизация

7.1 Оповещатели не оказывают вредного влияния на окружающую среду, не содержат в своем составе материалов, при утилизации которых необходимы специальные меры безопасности.

7.2 Оповещатели являются устройствами, содержащим электронные компоненты, и подлежат способам утилизации, которые применяются для изделий подобного типа согласно инструкциям и правилам, действующим в вашем регионе.

8 Комплектность

8.1 Комплектность оповещателей приведена в таблице 2.

Таблица 2

Наименование	Количество, шт.
Оповещатель пожарный речевой Sonar настенный SW-01 или оповещатель пожарный речевой Sonar настенный SW-03 или оповещатель пожарный речевой Sonar настенный SW-06 или оповещатель пожарный речевой Sonar настенный SW-10	1
Паспорт	1

9 Гарантии изготовителя (поставщика)

9.1 Предприятие-изготовитель (поставщик) гарантирует соответствие оповещателей требованиям технических условий при соблюдении потребителем условий транспортирования, хранения, монтажа и эксплуатации.

9.2 Предприятие-изготовитель (поставщик) рекомендует выполнять работы по монтажу, настройке и эксплуатации оборудования организациями, имеющими соответствующие лицензии и допуски, а также аттестованными специалистами, имеющими соответствующий квалификационный уровень.

9.3 Гарантийный срок эксплуатации – 18 месяцев со дня ввода в эксплуатацию, но не более 24 месяцев с даты выпуска.

9.4 В течение гарантийного срока эксплуатации предприятие-изготовитель (поставщик) производит безвозмездный ремонт или замену оповещателей. Предприятие-изготовитель (поставщик) не несет ответственности и не возмещает ущерба за дефекты, возникшие по вине потребителя при несоблюдении правил эксплуатации и монтажа, а также в случае попытки самостоятельного ремонта изделия.

9.5 В случае выхода оповещателей из строя в период гарантийного обслуживания их следует вместе с настоящим паспортом с указанием наработки изделия на момент отказа и причины снять с эксплуатации и вернуть по адресу: 410056, г. Саратов, ул. Ульяновская, 25, ООО «Рубеж».

Телефон сервисной службы: +7 (8452) 22-28-88, электронная почта:
td_rubezh@rubezh.ru.

Сервисное обслуживание производится согласно условиям и гарантиям, опубликованным на сайте: <https://td.rubezh.ru/support/reclamation.php>.

10 Сведения о сертификации

10.1 Сведения о сертификации продукции доступны на сайте поставщика по адресу:
<https://td.rubezh.ru/support/certificates.php>.

11 Свидетельство о приемке и упаковывании

Оповещатель пожарный речевой Sonar настенный SW-_____

Заводской номер

Дата выпуска

изготовлен, принят, признан годным для эксплуатации и упакован в соответствии с требованиями действующей технической документации.

Упаковщик

Контролер

Страна изготовления – Китай

Изготовитель – Armybeat Electronic Co., Ltd

Контакты технической поддержки: 8 800 600-12-12

С требованиями к оборудованию «SONAR», правилами доставки и получения оборудования можно ознакомиться на сайте SONAR в разделе «ПОДДЕРЖКА» <http://sonarpro.ru/support> .

Примечание – Производитель оставляет за собой право изменять технические характеристики и дизайн без предварительного уведомления.